



Модель	CLG2025/30MJ
Тип двигателя	Ручной
Управление	Стой
Грузоподъемность	2500 / 3000kg

CLG2025/30MJ
РУЧНЫЕ
ГИДРАВЛИЧЕСКИЕ
ТЕЛЕЖКИ

РУЧНЫЕ ГИДРАВЛИЧЕСКИЕ ТЕЛЕЖКИ С ВЫШЕ КАЧЕСТВОМ

ПРЕВОСХОДНЫЙ ДИЗАЙН

Первоклассный ассортимент паллетных тележек с превосходным дизайном.

ПРИМЕНИМОЕ МЕСТО

Профессиональное и идеальное средство для хранения для всех видов ручной транспортировки на короткие расстояния в магазинах и на складах, а также на фабриках.

НАДЕЖНЫЙ, ПРОЧНЫЙ

Профессиональное и идеальное средство хранения для всех разнообразных задач ручной транспортировки на короткие расстояния в магазинах и складах, а также на заводских заводах.

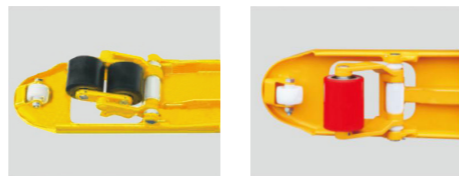
СТАБИЛЬНАЯ ПРОИЗВОДИТЕЛЬНОСТЬ

Все точки шарниров смазаны смазкой, что обеспечивает отличную маневренность при легком управлении хромированные втулки подшипников и шарниры обеспечивают бесшумность хода и особенно длительный срок службы.



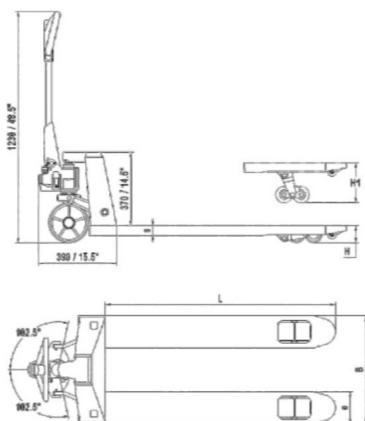
ВСТРОЕННЫЙ ГИДРАВЛИЧЕСКИЙ НАСОС

Отличный оцинкованный цельный Литейный гидравлический насос, прочный и долговечный, с тонким контролем скорости опускания и перегрузочным клапаном, низким плановым обслуживанием.



ОПЦИЯ ОДИНОЧНЫХ И ТАНДЕМНЫХ ВИЛОЧНЫХ РОЛИКОВ

Дополнительные входные и выходные вилочные ролики гарантируют максимальную устойчивость и безопасность при транспортировке грузов по склонам.



СПЕЦИФИКАЦИЯ

РУЧНЫЕ ГИДРАВЛИЧЕСКИЕ ТЕЛЕЖКИ

1КГ=2.2LB 1INCH=25.4MM

Модель		CLG2025MJ		CLG2030MJ	
Грузоподъемность Q	кг	2500		3000	
Высота вилок в нижнем положении h	мм	85	75	85	75
Максимальная высота подъема h1	мм	200	190	200	190
Размер рулевых колес	мм	200x50	180x50	200x50	180x50
Размер подвилочных роликов, одинарных	мм	80x93	74x93	80x93	74x93
Размер подвилочных роликов, парных	мм	80x70	74x70	80x70	74x70
Размеры вилок e*s	мм	160x50		160x50	
Расстояние между наружными гранями вилок B	мм	540/685		540/685	
Длина вилок l	мм	1150/1220		1150/1220	

Соответствует к EN 1757-2

ЭРГОНОМИЧНАЯ РУЧКА

Эргономичная ручка с удобной резиновой рукояткой обеспечивает оптимальную безопасность и комфорт. Трехпозиционный рабочий рычаг рукоятки для подъема, транспортировки и опускания.

Нижнее положение-чтобы снизить нагрузку, потяните вверх кончик пальца управления.

Нейтральное положение-поместить кончик пальца управления в это положение во время тяги тележки или погрузки.

Положение подъема-чтобы поднять груз, нажмите вниз на кончик пальца управления, ручку насоса, чтобы поднять груз.



Вариант различного материала покрытия как для руля, так и для вилочных роликов.

Полиуретан-идеально подходит для деликатных полов с износостойкими и немаркирующими свойствами, бесшумных и прочных.

Нейлон-низкие усилия сопротивления, высокая устойчивость к химическим веществам, отсутствие маркировки, предпочтителен в пищевой, рыбной и химической промышленности с гладкими ровными полами.

Резина-лучший выбор для тихих и прочных требований, идеально подходит для гладких и шероховатых полов.

СДВОЕННЫЕ РОЛИКИ ВИЛ

Идеально подходит для тяжелых нагрузок и неровных полов.



Liuzhou LiuGong Forklift Co., Ltd.

No. 1 Yanghe Road, Liuzhou, Guangxi 545007, PR China
T: +86 772 388 6124 E: overseas@liugong.com
HQ: www.liugong.com
MH: www.lgforklift.cn

Like and follow us:



LG-PB-CLG2025/30MJ-082020-RU

The LiuGong series of logos herein, including but not limited to word marks, device marks, letter of alphabet marks and combination marks, as the registered trademarks of Guangxi LiuGong Group Co., Ltd. are used by Guangxi LiuGong Machinery Co., Ltd. with legal permission, and shall not be used without permission. Specifications and designs are subject to change without notice. Illustrations and pictures may include optional equipment and may not include all standard equipment. Equipment and options varies by regional availability.